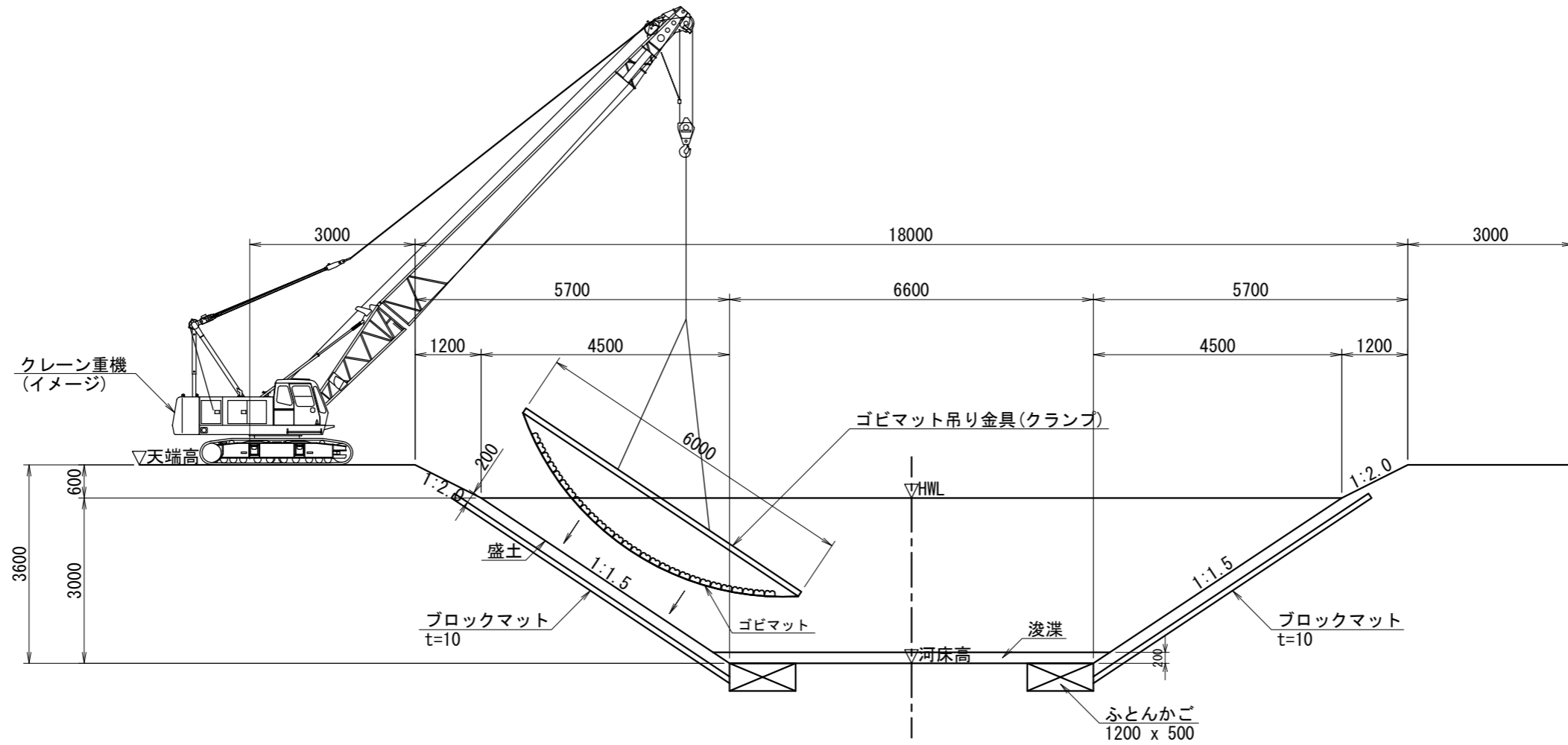


ゴビマットクレーン吊り上げ図（作業員なし）

S=1/100



納入先	殿		
工事名			
図面名	ゴビマットクレーン吊り上げ図		
尺度	図示	図面番号	1/1
年月日			
会社名	三菱ケミカルインフラテック株式会社		