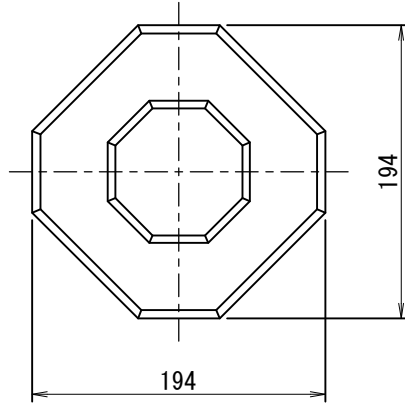


ブロック詳細図

ブロック質量 : 3.2kg/個

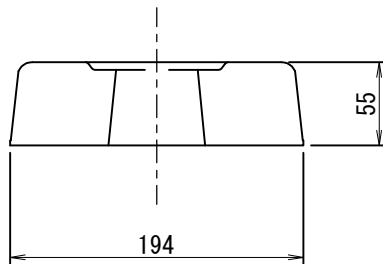
平面図

S=1:5



側面図

S=1:5

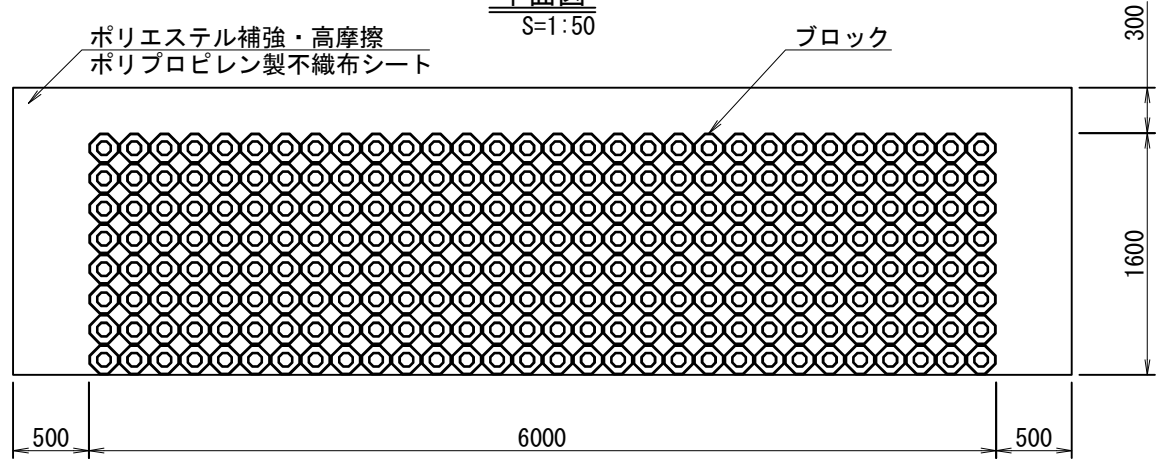


ゴビマット製品図

製品質量 : 80kg/m²

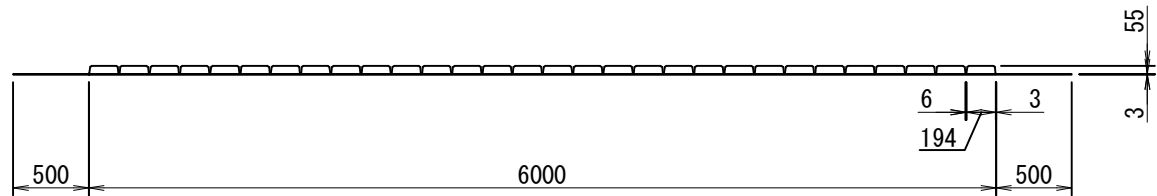
平面図

S=1:50



側面図

S=1:50



- 仕様は予告無しに変更する場合があります。
- 寸法は代表値であり保証値ではありません。
- アンカーピン本数はコ字型で算出しています。

法勾配(割)	必要アンカーピン本数(本/m ²)
1:1.5以上 1:1.8未満	0.4
1:1.8以上 1:2.0未満	0.1
1:2.0以上 1:3.0未満	0.1
1:3.0以上	0.1

納入先	殿		
工事名			
図面名	ゴビマット (軽量型アンカーピン削減タイプ)		
尺度	図示	図面番号	1/1
会社名	三菱ケミカルインフラテック株式会社		