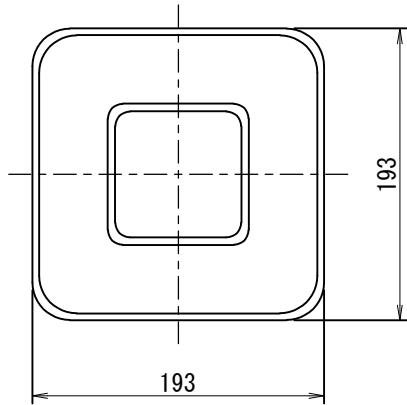


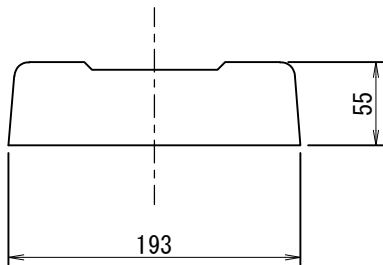
# ブロック詳細図

ブロック質量 : 4.2kg/個

平面図  
S=1:5



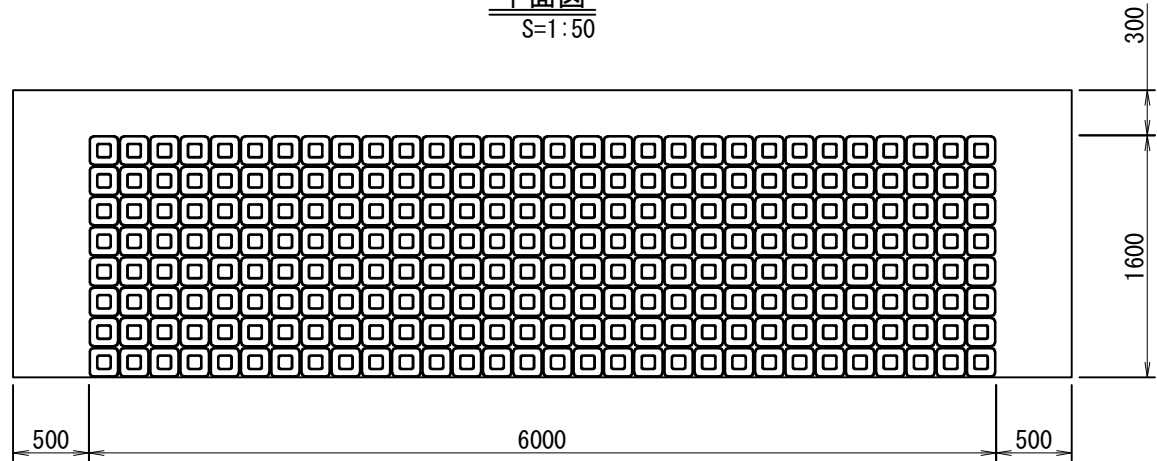
側面図  
S=1:5



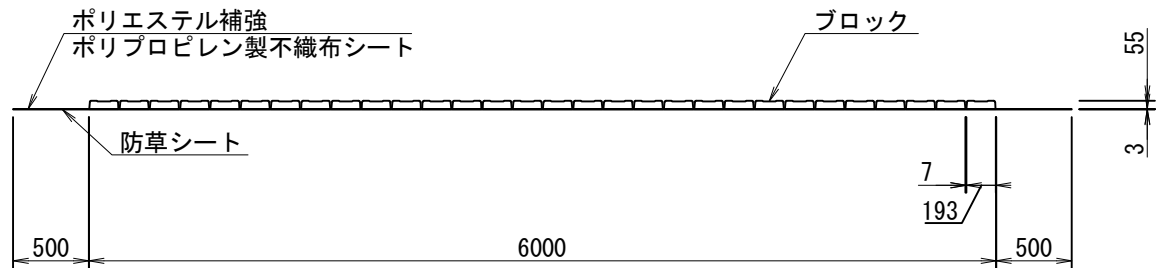
# ゴビマット製品図

製品重量 : 105kg/m<sup>2</sup>

平面図  
S=1:50



側面図  
S=1:50



納入先	殿		
工事名			
図面名	ゴビマット (防草平型)		
尺度	図示	図面番号	1/1
年月日			
会社名	三菱ケミカルインフラテック株式会社		

- 仕様は予告無しに変更する場合があります。
- 寸法は代表値であり保証値ではありません。