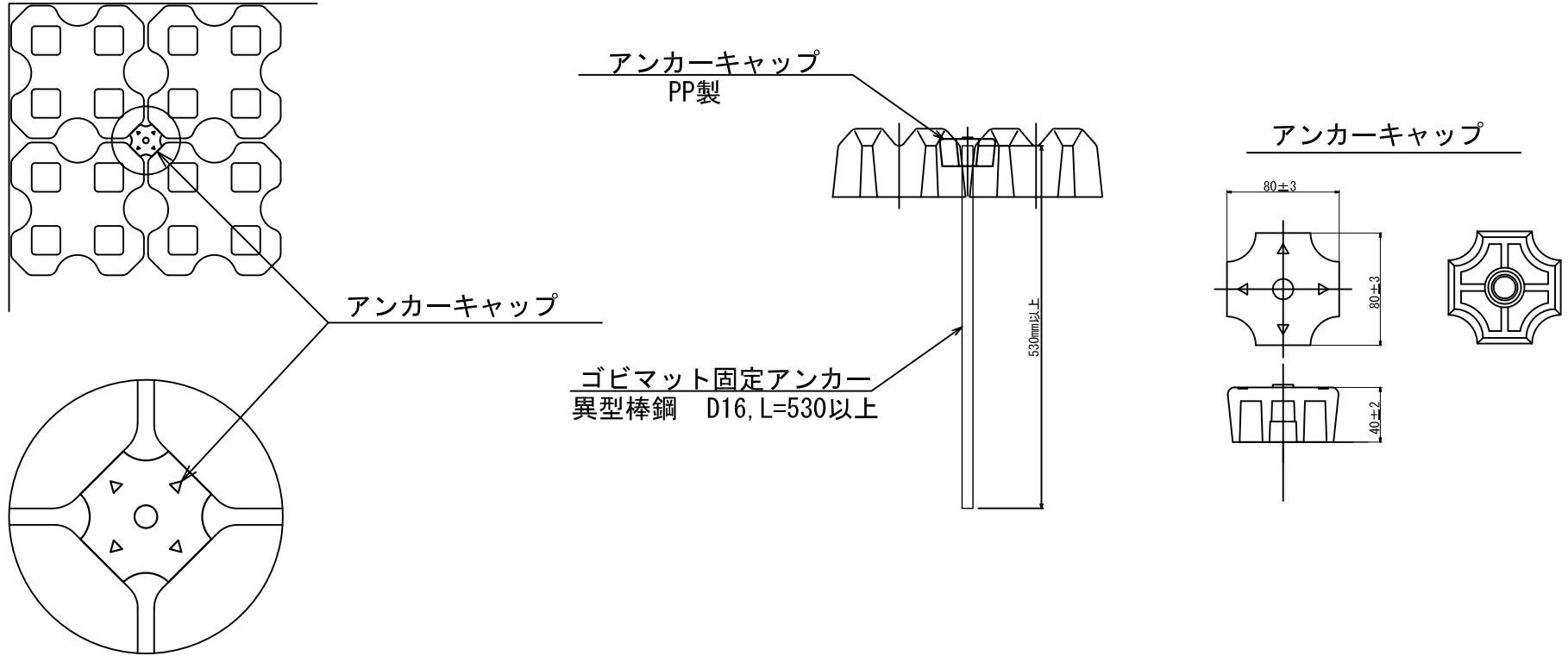


アンカーキャップ



納入先	殿				
尺度	承認	担当	製図	日付	
図名	ゴビマット用アンカーキャップ				
図面番号	三菱ケミカルインフラテック株式会社				