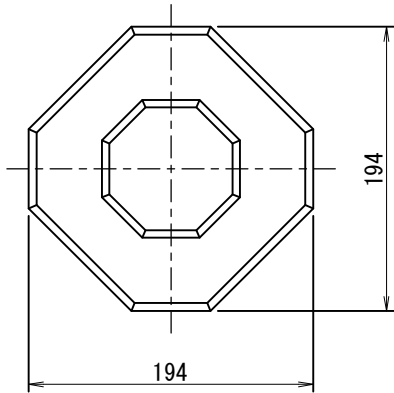


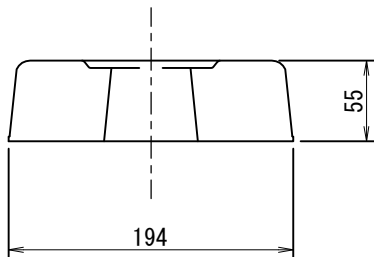
ブロック詳細図

(遮水軽量型)

平面図
S=1:5



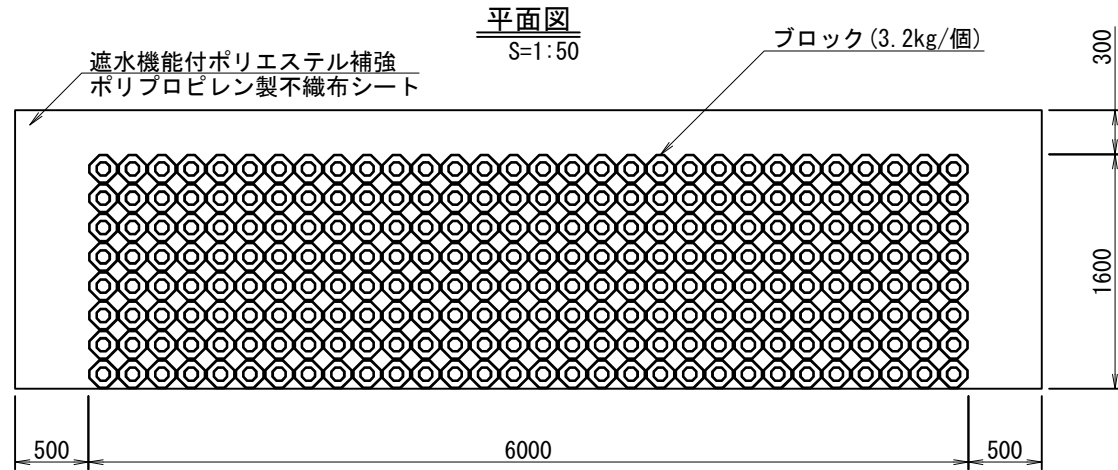
側面図
S=1:5



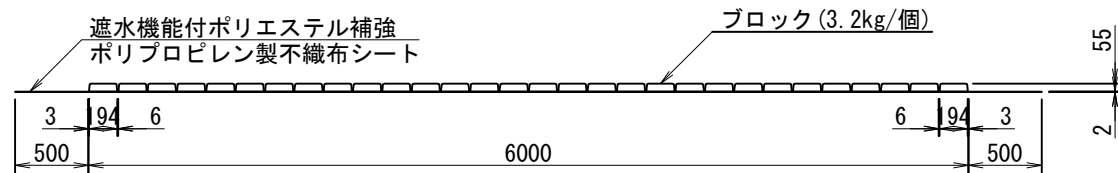
ゴビマット製品図

(遮水軽量型) 80kg/m²

平面図
S=1:50



断面図
S=1:50



- 仕様は予告無しに変更する場合があります。
- 寸法は代表値であり保証値ではありません。

| | | | |
|-----|-------------------|------|-----|
| 納入先 | 殿 | | |
| 工事名 | | | |
| 図面名 | ゴビマット (遮水軽量型) | | |
| 尺度 | 図示 | 図面番号 | 1/1 |
| 会社名 | 三菱ケミカルインフラテック株式会社 | | |