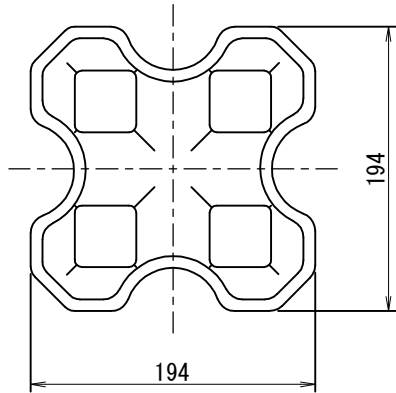


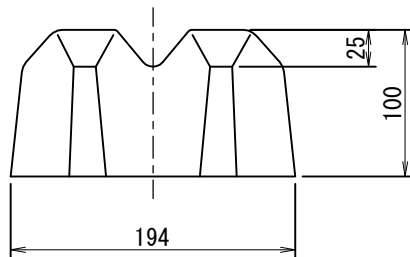
ブロック詳細図

(遮水標準型)

平面図
S=1:5



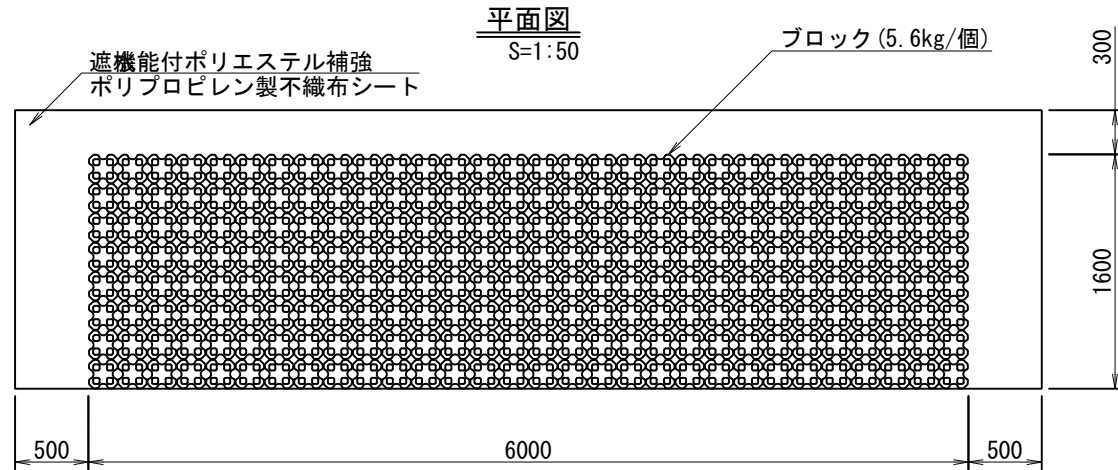
側面図
S=1:5



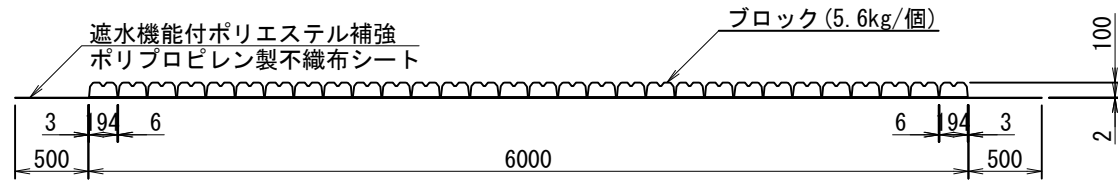
ゴビマット製品図

(遮水標準型) 140kg/m²

平面図
S=1:50



断面図
S=1:50



- 仕様は予告無しに変更する場合があります。
- 寸法は代表値であり保証値ではありません。

納入先	殿		
工事名			
図面名	ゴビマット (遮水標準型)		
尺度	図示	図面番号	1/1
年月日			
会社名	三菱ケミカルインフラテック株式会社		