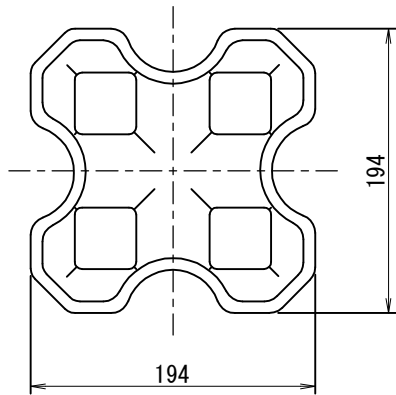


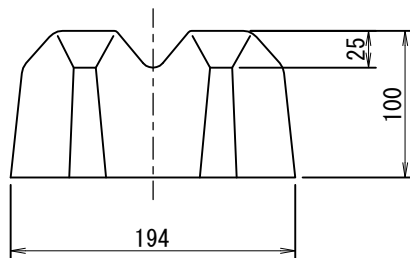
# ブロック詳細図

(標準型)

平面図  
S=1:5



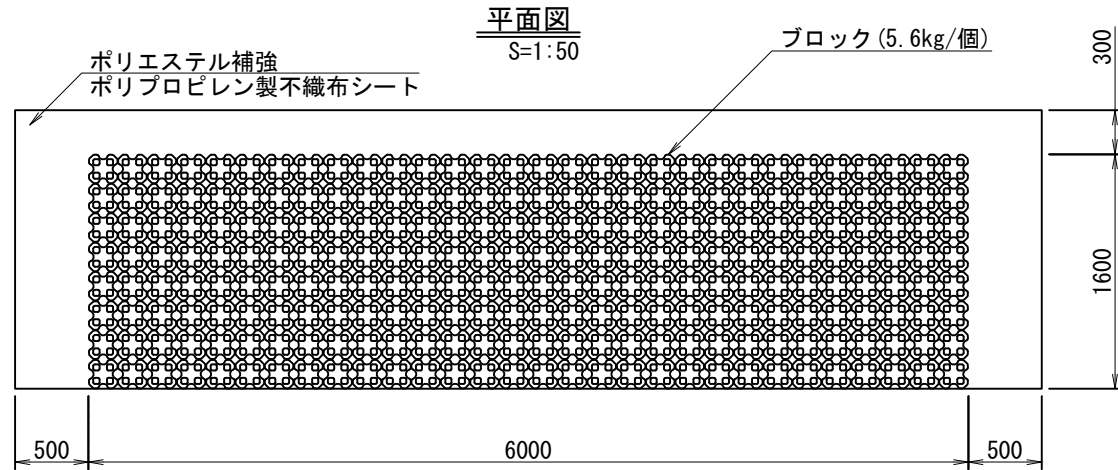
側面図  
S=1:5



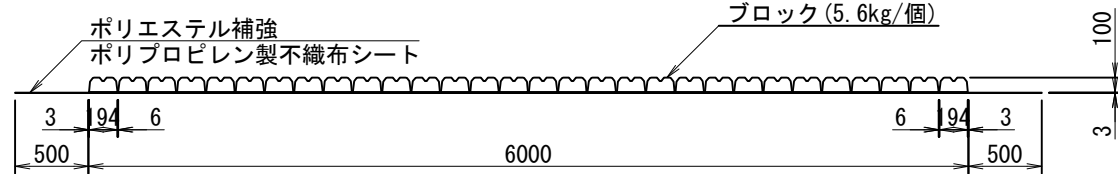
# ゴビマット製品図

(標準型) 140kg/m<sup>2</sup>

平面図  
S=1:50



断面図  
S=1:50



納入先				殿
工事名				
図面名	ゴビマット (標準型)			
尺度	図示	図面番号	1/1	
年月日				
会社名	三菱ケミカルインフラテック株式会社			

- 仕様は予告無しに変更する場合があります。
- 寸法は代表値であり保証値ではありません。