

# ゴビマット™ 階段型

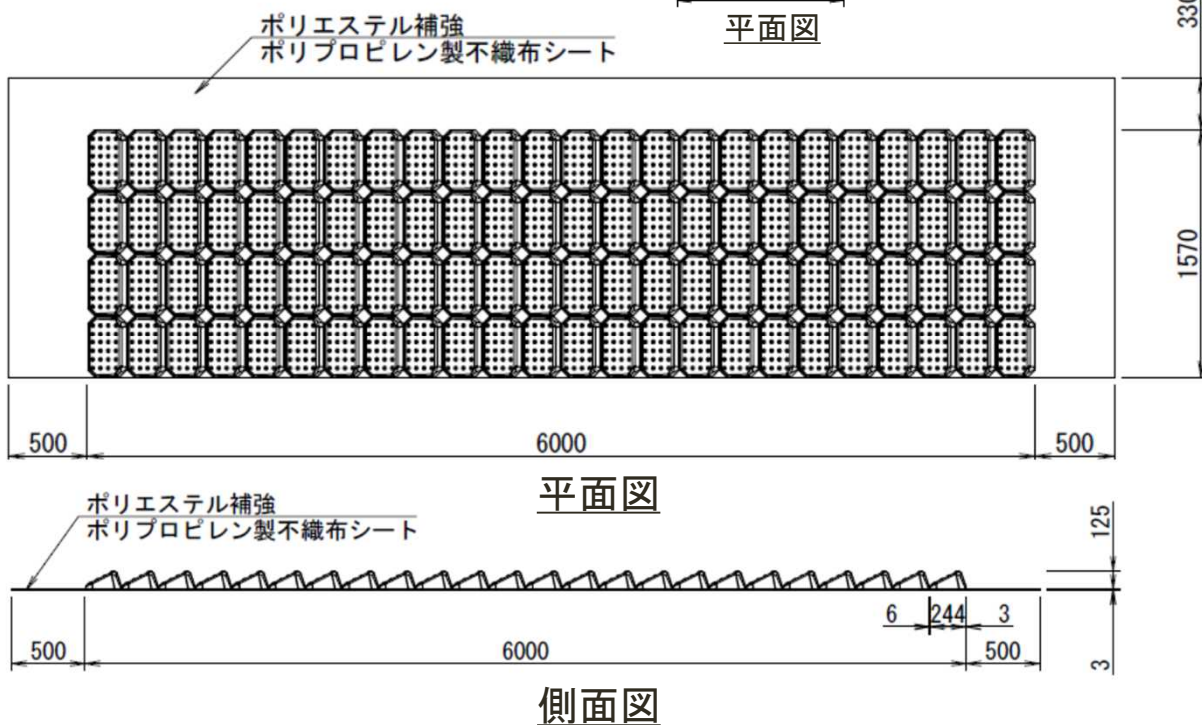
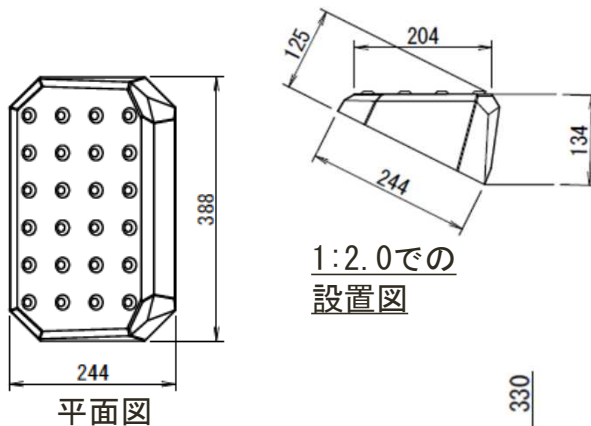


## ◎製品の特長

- ◆ 既存の踏み面を拡大した新設計のゴビマット階段型です。
- ◆ 踏み面には突起を設け防滑性を向上。落水時には水面からの脱出補助にも利用可能。
- ◆ NETIS掲載は終了しましたが KT-990407-Vと評価された(技術)です。

## ◎製品スペック・図面

項目	規格値
踏面長さ (mm)	204
蹴上げ高さ (mm)	134
ブロック質量 (kg/個)	16.5
製品質量 (kg/m <sup>2</sup> )	165
設計基準強度 (N/mm <sup>2</sup> )	18以上
適用勾配範囲	1 : 1.5 ~ 2.0



## 三菱ケミカルインフラテック株式会社

土木・防水補強部 土木資材グループ・インフラ資材グループ

本社 〒100-8251 東京都千代田区丸の内一丁目1番1号  
パレスビル  
TEL. 03-6629-1284 FAX. 03-6685-4662

関西支店 〒541-0044 大阪府大阪市中央区伏見町四丁目1番1号  
明治安田生命大阪御堂筋ビル  
TEL. 06-6204-8472 FAX. 06-6204-8685

北海道支店 〒060-0807 北海道札幌市北区北七条西四丁目3番1号  
新北海道ビル  
TEL. 011-746-6195 FAX. 011-746-7427

東北支店 〒980-0014 宮城県仙台市青葉区本町一丁目2番20号  
KDX仙台ビル  
TEL. 022-261-2315 FAX. 022-224-0601

### ⚠ 注意

本カタログに記載する製品の性能数値等は、測定例であり保証値ではありません。また、記載使用条件を外れて使用され物的・人的損害が発生しても、当社はその責任を負いかねます。ご不明な点についてはお気軽にお問い合わせください。

三菱ケミカルインフラテックのホームページ <https://mchem-infratec.com/>  
製品専用ホームページ <https://mchem-infuratec.com/doboku/>

- 本カタログ記載の内容については、予告なく変更する場合があります。
- ゴビマットは三菱ケミカルインフラテックの登録商標です。
- 色調については、印刷の特性上現物と異なる場合があります。
- 本カタログから無断転載を禁じます。

文書NO. A21112M11400

2023年3月1日発行 (MCIT)