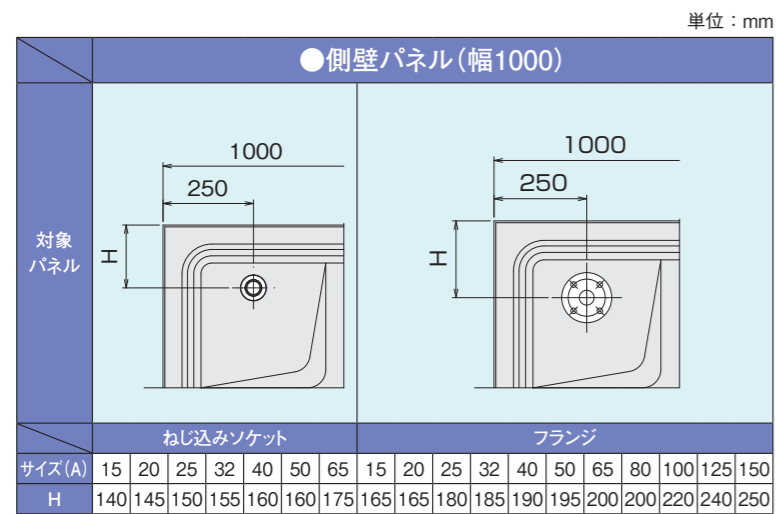
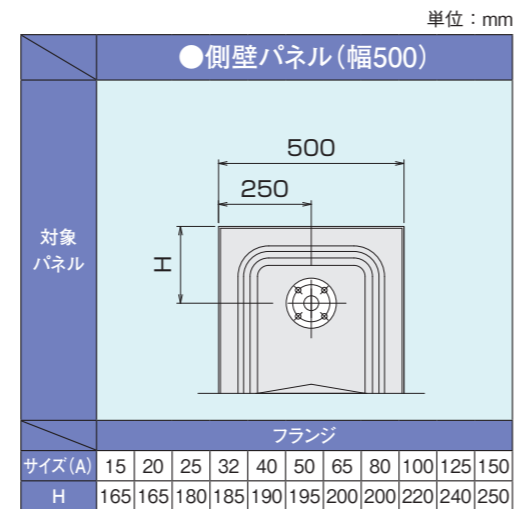
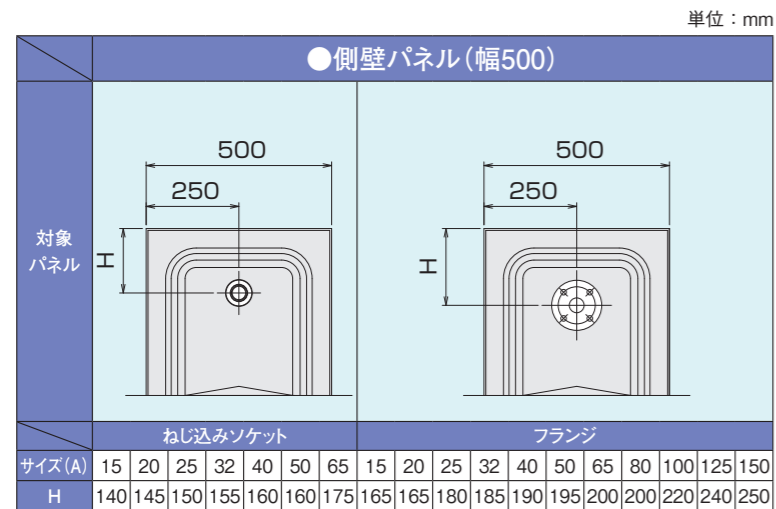
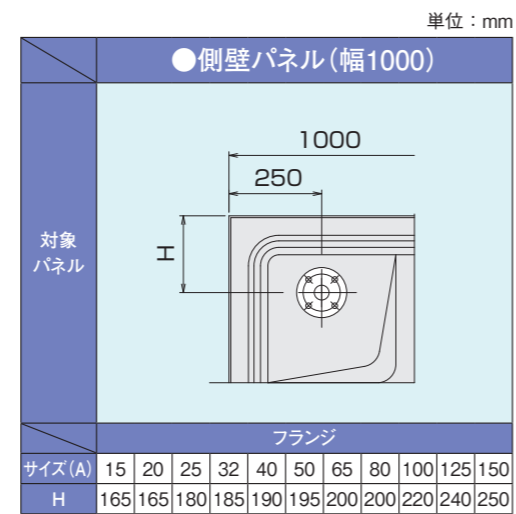


# 配管取付位置

## パネル上部(入水口)

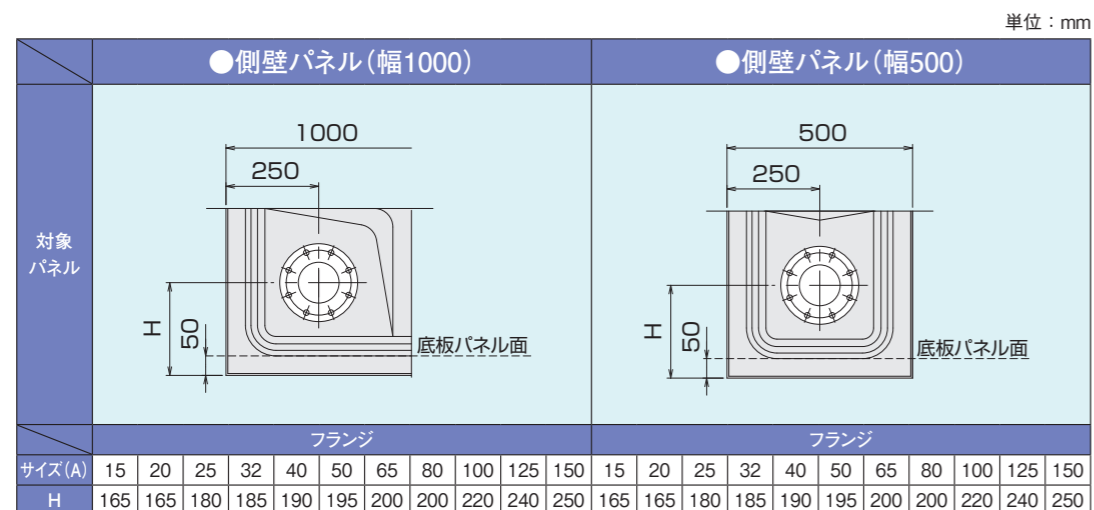


## パネル上部(溢水口)

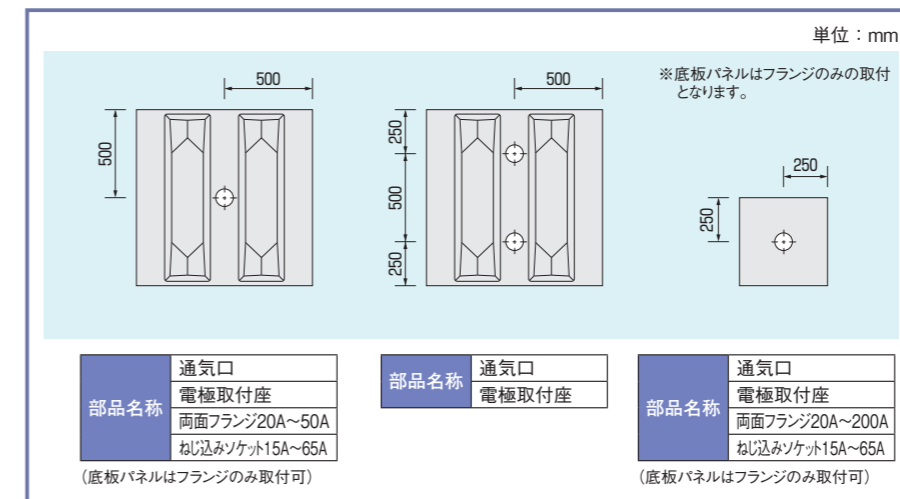


※溢水口立上り管に関しましては、タンク高さにより取付位置に制限がございます。詳しくは、18ページをご参照下さい。

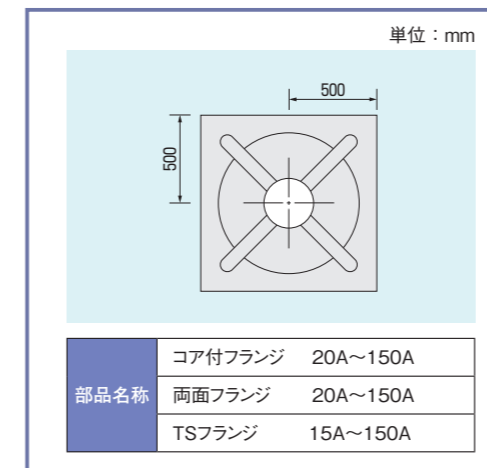
## パネル下部(出水口、溢水口)



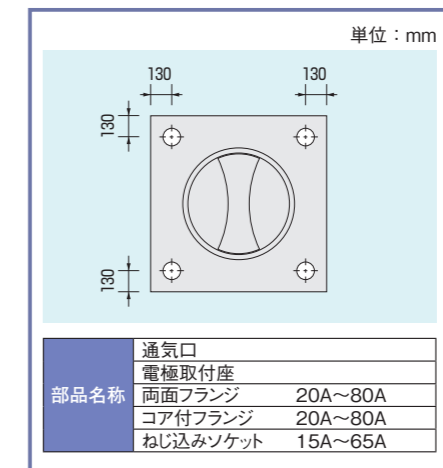
## 天井(底板パネル)(1m×1m)(0.5m×0.5m)



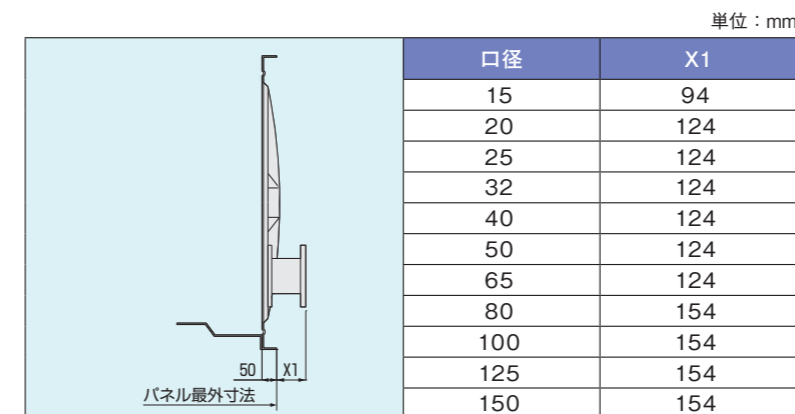
## 排水口(1m×1m)



## マンホールパネル



## 両面フランジ出寸法



※据付の状況により、多少誤差が生じる場合がございます。